



INSTRUCCIONES GENERALES Y VALORACIÓN

Estructura de la prueba: la prueba se compone de dos opciones "A" y "B" cada una de las cuales consta de cinco cuestiones que a su vez pueden comprender varios apartados.

Puntuación: Cada cuestión se calificará con una puntuación máxima de 2 puntos. Los apartados de cada cuestión se puntuarán con el valor que se indica en los enunciados. Puntuación global máxima 10 puntos.

Instrucciones: Sólo se podrá contestar una de las dos opciones, desarrollando íntegramente su contenido.

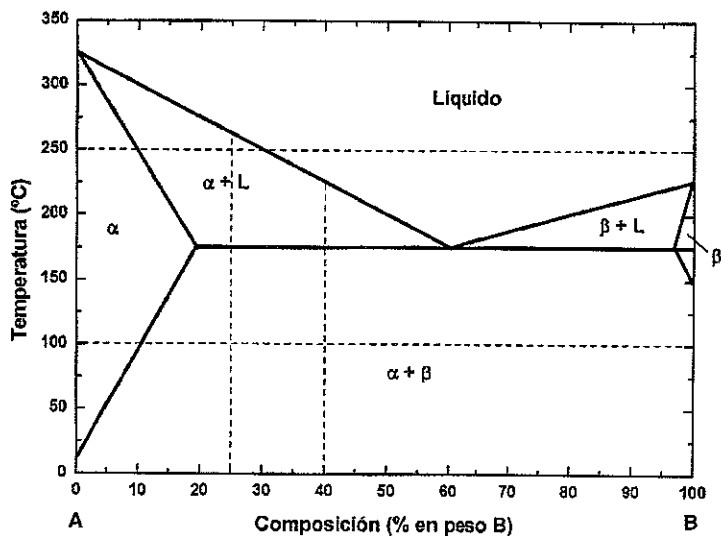
Tiempo: La duración máxima de la prueba es de 90 minutos

Opción A

Cuestión n°1 (2 puntos)

En la figura adjunta se muestra el diagrama de fases de la aleación A-B. Conteste a las siguientes cuestiones:

- En una aleación de composición 40% en B ¿cuál es la variación de temperatura mientras dura el proceso de solidificación? (0,5 puntos)
- ¿Cuál es la aleación de punto de fusión más bajo y que nombre recibe? (0,5 puntos)
- Calcule el número de fases y su composición para una aleación 25% de B y 75% de A a 100°C
- Calcule el número de fases y su composición para una aleación 25% de B y 75% de A a 250°C



Cuestión nº2 (2 puntos)

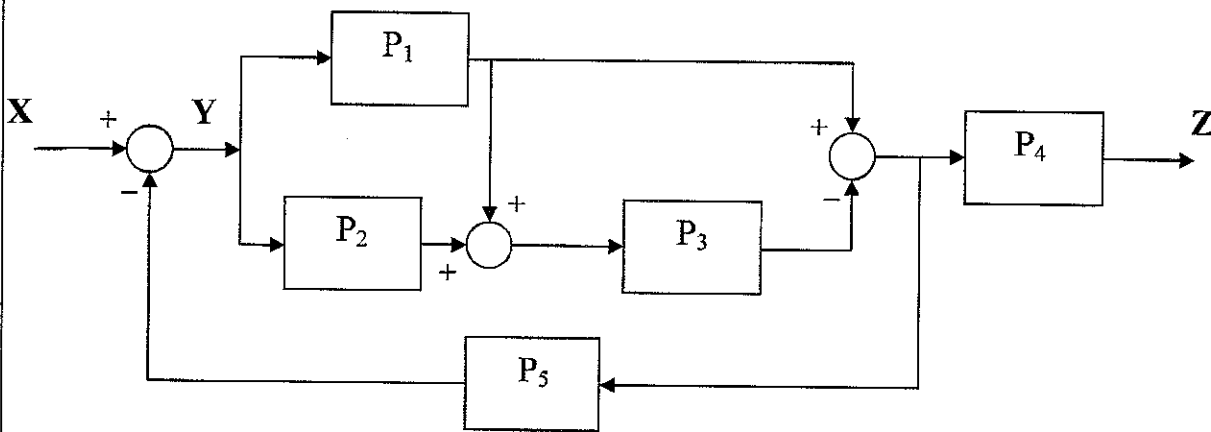
Un vehículo de 1500 kg de masa impulsado por un motor que emplea biodiesel como combustible acelera de 0 a 100 km/h en 15 s. Si durante los 15 s de aceleración del vehículo el rendimiento medio del motor es del 30% y el poder calorífico del combustible utilizado es 37500 J/g, determine:

- La energía suministrada por el motor que se convierte en trabajo mecánico. (0,5 puntos)
- La energía total liberada en el motor. (0,5 puntos)
- La cantidad de combustible consumida por el motor. (0,5 puntos)
- Suponiendo que la potencia se mantiene constante durante la aceleración, calcule el par motor cuando la velocidad de giro del motor sea de 4000 r.p.m. (0,5 puntos)

Cuestión nº 3 (2 Puntos)

Dado el diagrama de bloques de la figura:

- Obtenga la función de transferencia $Z=f(Y)$. (1 Punto)
- Obtenga la función de transferencia $Z=f(X)$. (1 Punto)



Cuestión nº 4 (2 puntos)

- Enumere los cuatro tipos de accionamiento de una válvula. (1 punto)
- Represente mediante simbología normalizada las siguientes válvulas direccionales: (1 punto)
 - Válvula 2/2 vías normal cerrada.
 - Válvula 3/2 vías normal cerrada.
 - Válvula 3/2 vías normal abierta.
 - Válvula 4/2 vías.

Cuestión nº 5 (2 puntos)

- Represente en complemento a 2 y usando 8 bits el número -70 (0,5 puntos).
- Represente en complemento a 2 y usando 8 bits el número $+30$ (0,5 puntos).
- Obtenga el valor decimal de 11111011 sabiendo que está representado en complemento a 2 usando 8 bits (0,5 puntos).
- Obtenga el valor decimal de 01010111 sabiendo que está representado en complemento a 2 usando 8 bits (0,5 puntos).

Opción B

Cuestión nº1 (2 puntos)

Una barra de aluminio de 250 mm de longitud y con una sección cuadrada de 12 mm de lado, se somete a una fuerza de tracción de 12.500 N, y experimenta un alargamiento de 0,45 mm. Suponiendo que el comportamiento de la barra es totalmente elástico, calcule:

- La tensión en la barra de aluminio. (0,5 puntos)
- El alargamiento unitario. (0,5 puntos)
- El módulo de elasticidad del aluminio. (1 punto)

Cuestión nº2 (2 puntos)

- Explique el problema que plantea el arranque de un motor de corriente continua e indique alguna solución habitual. (1 punto)
- Explique la forma de invertir el sentido de giro de este tipo de motores y su fundamento físico. (1 punto)

Cuestión nº 3 (2 Puntos)

- Dibuje el diagrama de bloques de un sistema con la siguiente función de transferencia: (1 Punto)

$$\frac{Z}{X} = P_1 + \frac{P_2 \cdot P_3}{1 + P_2}$$

- Dibuje el diagrama de bloques de un sistema con la siguiente función de transferencia: (1 Punto)

$$\frac{G}{Y} = \frac{P_1 + \frac{P_2 \cdot P_3}{1 + P_2}}{1 + \left\{ P_1 + \frac{P_2 \cdot P_3}{1 + P_2} \right\} \cdot P_4}$$

Cuestión nº 4 (2 puntos)

Un cilindro de doble efecto tiene un émbolo de 90 mm de diámetro, un vástago de 28 mm de diámetro, la carrera es de 420 mm, trabaja a 20 carreras/minuto y la presión de trabajo de 5 bar.

- Calcule las fuerzas teóricas de avance y retroceso. (1 punto)
- El consumo de aire en el cilindro de doble efecto. (1 punto)

Cuestión nº 5 (2 puntos)

- Simplifique por el método de Karnaugh la siguiente suma de minterms

$$f(a,b,c) = \sum m(2,4,6) \quad (1 \text{ punto}).$$

- Realice un circuito que usando únicamente puertas NOR, utilice el menor número de ellas y efectúe la función lógica simplificada en el anterior apartado (1 punto).

TECNOLOGÍA INDUSTRIAL

CRITERIOS ESPECÍFICOS DE CORRECCIÓN

Los profesores encargados de la corrección de las cuestiones dispondrán, una vez realizadas las pruebas, de una solución de las mismas, para que les sirva de guía en el desarrollo de su trabajo. En aquellas cuestiones en las que los resultados de un apartado intervengan en los cálculos de los siguientes, los correctores deberán valorar como válidos estos últimos apartados si su planteamiento fuese correcto y tan solo se tiene como error el derivado del cálculo inicial.

OPCIÓN A

Cuestión nº 1: 2 PUNTOS repartidos de la siguiente forma:

- Apartado a: 0,5 puntos.
- Apartado b: 0,5 puntos.
- Apartado c: 0,5 puntos.
- Apartado d: 0,5 puntos.

Cuestión nº 2: 2 PUNTOS repartidos de la siguiente forma:

- Apartado a: 0,5 puntos.
- Apartado b: 0,5 puntos.
- Apartado c: 0,5 puntos.
- Apartado d: 0,5 puntos.

Cuestión nº 3: 2 PUNTOS repartidos de la siguiente forma:

- Apartado a: 1 punto.
- Apartado b: 1 punto.

Cuestión nº 4: 2 PUNTOS

- Apartado a: 1 punto (0,25puntos por cada tipo de accionamiento)
- Apartado b: 1 punto (0,25puntos por cada símbolo representado)

Cuestión nº 5: 2 PUNTOS repartidos de la siguiente forma:

- Apartado a: 0,5 puntos.
- Apartado b: 0,5 puntos.
- Apartado c: 0,5 puntos.
- Apartado d: 0,5 puntos.

Puntuación total 10 puntos

OPCIÓN B

Cuestión nº 1: 2 PUNTOS repartidos de la siguiente forma:

- Apartado a: 0,5 puntos.
- Apartado b: 0,5 puntos.
- Apartado c: 1 punto.

Cuestión nº 2: 2 PUNTOS repartidos de la siguiente forma:

- Apartado a: 1 punto.
- Apartado b: 1 punto.

Cuestión nº 3: 2 PUNTOS repartidos de la siguiente forma:

- Apartado a: 1 punto.
- Apartado b: 1 punto.

Cuestión nº 4: 2 PUNTOS repartidos de la siguiente forma:

- Apartado a: 1 punto.
- Apartado b: 1 punto.

Cuestión nº 5: 2 PUNTOS repartidos de la siguiente forma:

- Apartado a: 1 punto.
- Apartado b: 1 punto.

Puntuación total 10 puntos

**CRITERIOS DE ELABORACIÓN DE LAS PRUEBAS DE ACCESO LOGSE PARA LA
MATERIA TECNOLOGÍA INDUSTRIAL II**

Materiales

1. Estructura atómica y estructura molecular. Constitución de los átomos. Enlaces atómicos y moleculares. Estructuras cristalinas y magnitudes principales
2. Propiedades mecánicas de los materiales. Tipos, descripción y resultados de los principales ensayos mecánicos
3. Diagramas de equilibrio. Solidificación de metales puros y aleaciones. Tipos, componentes y fases en sistemas materiales. Diagrama de equilibrio de fases. Diagrama de equilibrio para aleaciones con diferentes solubilidades en estado sólido. El diagrama hierro-carbono elemental.
4. Materiales metalúrgicos. Tipos de aceros. Tipos de fundiciones férricas. Principales aleaciones no férricas: propiedades de las aleaciones de aluminio, cobre, titanio y magnesio
5. Descripción de tratamientos térmicos: temple, recocido y revenido.
6. Corrosión y oxidación: descripción y técnicas de protección.

Principios de Máquinas

1. El objetivo que se pretende con este módulo es que el alumno adquiera un conocimiento mínimo, pero claro, de los conceptos básicos de las máquinas: mecánicas, térmicas y eléctricas.
2. El alumno deberá manejar con soltura y suficiencia, teórica y prácticamente, los conceptos de fuerza, trabajo, par, energía, potencia, rendimiento, principio de conservación de la energía, etc, así como de las unidades asociadas, especialmente en el SI. Se le plantearán ejercicios de aplicación.
3. El alumno deberá también demostrar un conocimiento claro y concreto de las máquinas térmicas, ciclos y diagramas termodinámicos, rendimientos, motores alternativos y rotativos, máquinas frigoríficas y bomba de calor.
4. Por último, y no menos importante, es que el alumno conozca los principios básicos generales del funcionamiento de las máquinas eléctricas, leyes de los circuitos eléctricos, máquinas de corriente continua, máquinas de corriente alterna (monofásicas y trifásicas), constitución mecánica y eléctrica, tipos de conexión, estudio de pares, potencias y rendimientos, e ideas básicas sobre las curvas características, arranque y regulación de velocidad, a nivel elemental.

Circuitos Neumáticos y Oleohidráulicos

1. Automatización neumática. Propiedades y campos de aplicación de la neumática. Mecanismos y automatización. Conceptos, campos de aplicación. Técnicas de mando y movimiento. Conceptos básicos sobre mecánica de fluidos. Características del aire comprimido. Fundamentos físicos. Producción y distribución del aire comprimido. Tipos de compresores. Caudal. Presión. Accionamiento. Regulación. Refrigeración. Acumulador de aire comprimido. Distribución del aire comprimido.
2. Accionamientos neumáticos. Cilindros neumáticos. Principios constructivos. Ejercicios de aplicación. Accionamiento neumático. Generalidades y simbología. Elementos de mando neumáticos. Válvulas.
3. Circuitos neumáticos básicos y circuitos fundamentales.
4. Introducción a los sistemas oleohidráulicos. Fluidos hidráulicos. Principios físicos fundamentales. Filtros y técnicas de filtración. Bombas hidráulicas. Principio constructivo.
5. Motores hidráulicos
6. Cilindros hidráulicos. Tipos de cilindro.
7. Elementos de distribución y regulación. Válvulas.

Sistemas Automáticos

1. Representación e interpretación de esquemas.
Elementos que componen un sistema de control: transductores y captadores de posición, proximidad, movimiento, velocidad, presión, temperatura e iluminación. Actuadores. En este bloque se puede pedir: definición de un sistema de control y la función de cada uno de sus elementos y la interrelación entre los mismos. Definición del comportamiento de un transductor de los indicados anteriormente y aplicación de las fórmulas de su función de transferencia, manejando correctamente las unidades. De forma similar para los actuadores.
2. Estructura de un sistema automático.
Entrada, proceso, salida. Sistemas de lazo abierto. Sistemas realimentados de control. Comparadores. En este bloque habrá que saber distinguir entre sistema en lazo abierto y sistema en lazo cerrado. Función de transferencia de un sistema realimentado. Obtención de las salidas en cada uno de sus puntos. Las funciones de transferencia serán siempre sencillas (no existirá dependencia de la frecuencia). Comportamiento de un comparador (sin histéresis). Se debe entender su funcionamiento a partir de las ecuaciones o de la función de transferencia.
3. Montaje y experimentación de sencillos circuitos de control. Se deben obtener las señales en todos los puntos de un sistema de control (en lazo abierto o cerrado) en el que pueden aparecer diferentes elementos: sensores, comparadores y amplificadores.

Control y programación de sistemas automáticos.

1. La información binaria.
Concepto de sistema de numeración y de código. El sistema de numeración binario. Conversión entre los sistemas binario y decimal. Código BCD. Sistema de numeración hexadecimal: regla para la conversión hexadecimal-binario. Suma de números binarios. Resta de números binarios: método del complemento a 2.
2. Especificación de circuitos combinacionales.
Concepto de Función de Conmutación: tabla de verdad. Álgebra de Boole. Propiedades más importantes del álgebra de Boole. Concepto de Expresión de Conmutación. Formas canónicas de las expresiones de conmutación. Transformación entre tablas de verdad y formas canónicas. Simplificación de expresiones de conmutación aplicando las propiedades del álgebra de conmutación. Simplificación por el método de los mapas de Karnaugh (para funciones de 4 variables o menos).
3. Implementación de circuitos combinacionales.
Puertas lógicas básicas (AND, OR, NOT). Implementación de sistemas combinacionales con puertas AND, OR, NOT. Puerta NAND. Implementación de las puertas AND, OR y NOT mediante la NAND. Puerta NOR. Implementación de las puertas AND, OR y NOT mediante la NOR. Implementación de sumas de productos con puertas NAND. Implementación de productos de sumas con puertas NOR. Problemas de aplicación al control de pequeños sistemas.
4. Bloques combinacionales.
Concepto de descodificador: implementación. Concepto de codificador (no se pide la implementación). Multiplexor: implementación. Utilización del multiplexor para implementar funciones de conmutación: ejemplos de aplicación para funciones de 3 ó 4 variables. Circuitos de suma y resta: semisumador binario, sumador binario completo, sumador para números de n bits, sumador/restador binario para números de n bits.
5. Sistemas secuenciales.
Concepto funcional de biestable síncrono (se hace abstracción de la implementación). Biestable D y biestable JK: tablas de verdad. Concepto funcional de registro. Concepto funcional de contador. Concepto funcional de memoria: tamaño (ancho de palabra y número de palabras), unidades para expresar el tamaño, operación de lectura, operación de escritura.